

Propuesta estructural para edificación en Haití

Juan Manuel Orquín Casas

Universidad Politécnica de Madrid y SECINGROUP

juanmanuel.orquin@upm.es

Israel López Campillo

Universidad Politécnica de Madrid

Resumen

Se presenta en este artículo, el diseño estructural propuesto y ejecutado en un colegio situado en Puerto Príncipe, capital de Haití, en el que las solicitaciones extremas de viento y sismo típicas de este y otro muchos países subdesarrollados son determinantes. Este colegio se diseñó y construyó en fecha posterior al severo terremoto sufrido por Haití el 12 de enero de 2010.

El esquema estructural propuesto resiste de forma óptima estas solicitaciones y se ajusta a su vez a los materiales, mano de obra y presupuestos propios de este tipo de países.

El esquema estructural resiste las fuerzas sísmicas mediante pantallas de rigidización, usando para ello y esta es la mayor aportación de este artículo, los propios cerramientos, contruidos mediante bloques de hormigón perforados, elementos baratos y comunes en Haití. El sistema es extrapolable a cualquier tipo de edificación, de ahí también el interés que esta propuesta puede tener también, por ejemplo, en viviendas sociales.

Palabras clave: Diseño sísmico de estructuras, viviendas de interés social, Haití.

Abstract

This article proposes a structural design of a building of public nature, in order that it resists the extreme typical solicitations of wind and earthquake of many underdeveloped countries, using the materials from these places.

The proposed building is a school placed in Port-au-Prince, the capital of Haiti, which as we can remember, suffered a big earthquake on January 10, 2010.

An ideal structural system is proposed against seismic forces with rigidification cores using the enclosures with blocks of perforated concrete, cheap and common elements in Haiti.

Key words: Seismic design of structures, housing of social interest, Haiti.

DisTecD. Diseño y Tecnología para el Desarrollo

2017, 4, desde pág. 50 - hasta pág. 61

ISSN: 2386 - 8546

1. Descripción del edificio objeto de este artículo

El edificio objeto de este artículo consiste en un bloque de tres plantas de tres metros de altura cada una y una longitud de 36 metros y un ancho de 20 metros. En cada una de las plantas se disponen seis aulas de gran tamaño, y de dos cuartos de baño. La azotea está diseñada para recoger las aguas pluviales y tener abastecimiento de agua potable independiente de la general.

Figura 1. Vista isométrica del edificio objeto de este artículo.

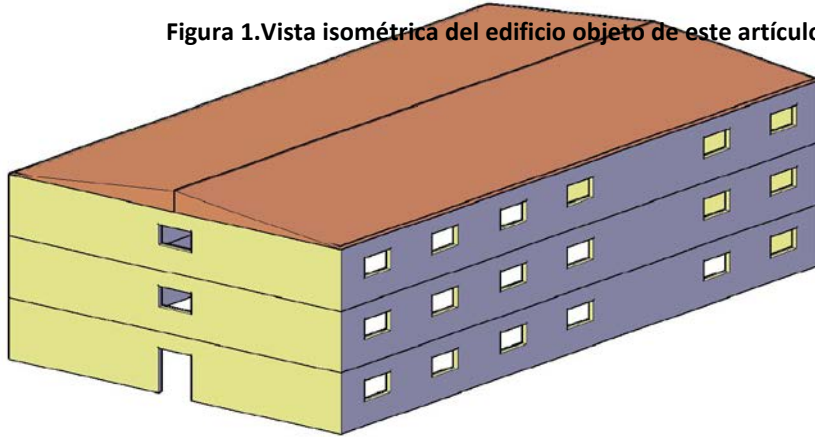


Figura 1. Planta arquitectónica edificio objeto de este artículo.

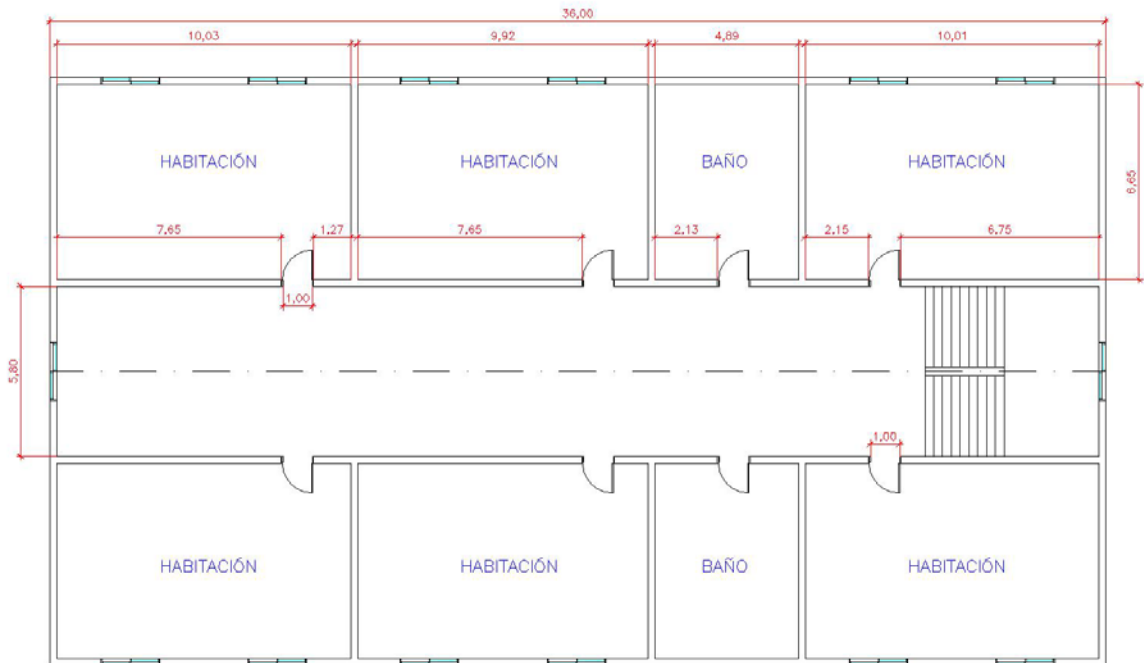


Figura 2. Planta arquitectónica edificio objeto de este artículo.

2. Esquema estructural

El esquema estructural consiste en un sistema de pórticos de vigas y pilares, habitual también en países desarrollados. No se prevén elementos prefabricados, a pesar de que existe una tendencia en intentar introducir estos elementos en este tipo de países (Fernández-Ordóñez & Fernández Gómez, 2009), (Borelly, 1988) y también hay que aclarar que el esquema estructural que se propone, es igualmente válido para edificación y especialmente en viviendas sociales por su sencillez, economía y eficacia estructural.

Si el edificio tiene pocas alturas, como es el caso, no se suelen disponer de pantallas de rigidización. El esquema habitual de comprobación del comportamiento frente a cualquier acción exterior suele limitarse al análisis de la estructura, sin ninguna consideración del efecto de los cerramientos, tabiquerías, cajas de ascensores, etc.

Sin embargo, es posible usar el propio cerramiento del edificio como pantallas. Se trata por tanto de considerar el papel que tienen los cerramientos de fábrica.

La propuesta estructural final, por tanto consiste en un sistema de pórticos de vigas y pilares, usando como cerramiento, bloques perforados de hormigón (figura 3). Estos elementos son habituales en Haití, como muestra la fotografía siguiente (figura 4), que corresponde a la ejecución del colegio al que se refiere este artículo.

La aportación en el diseño estructural de este artículo, consiste en que como por la calidad de los materiales y las dudas que puedan surgir en la ejecución de la estructura, dadas la poca capacitación técnico de los operarios en estos países, se usarán determinadas zonas de los cerramientos como pantallas, de tal forma que se reduce considerablemente la función resistente de cargas sísmicas a los pilares y vigas de la estructura.

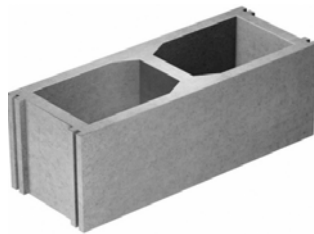


Figura 3. Bloque de hormigón perforado usado como cerramiento. Dimensiones 400x200x200 mm.



Figura 4. Ejecución de estructura de colegio en Haití. Año 2010. Fuente: Miren Escartín.

La elección del bloque perforado de hormigón esta justificada ya que presenta unas buenas características, como lo demuestra el uso también en países industrializados, en cuanto a resistencia a compresión, rapidez de ejecución, buen comportamiento frente al fuego, buen aislamiento acústico y térmico y que sobretodo su uso está muy extendido en Haití, por lo que la mano de obra ya está acostumbrada a su uso.

3. Comportamiento estructural

Como se ha comentado en el apartado anterior, el esquema habitual de comprobación del comportamiento de los edificios convencionales (con estructura aporticada) frente a cualquier acción exterior, cargas gravitatorias, viento, sismo, etc. se limita al análisis de la estructura, sin ninguna consideración del efecto de los cerramientos, tabiquerías, cajas de ascensores, etc. Esta práctica se justifica en muchas ocasiones con el argumento de que se consideran los efectos negativos de estos elementos, dado que se contemplan las acciones que suponen (normalmente el peso), y lo que no se incluye es su aportación a la resistencia del edificio, por lo que se trataría de un planteamiento conservador.

El argumento es siempre inadecuado. Primero porque omite cualquier consideración a la rigidez que aportan estos elementos; rigidez que modifica totalmente la distribución de esfuerzos sobre la estructura. No tiene mucha lógica el cálculo riguroso de los esfuerzos mediante un sofisticado programa de ordenador si en el edificio se van a disponer unos elementos que modificarán totalmente la distribución de rigidez y, por tanto de esfuerzos.

Segundo, porque se desaprovecha la rigidez y la resistencia de los paños de fábrica en su plano, que son en muchas ocasiones mayores que la de la estructura en la que se sitúa.

En el edificio propuesto en este artículo, se proponen determinados paños de cerramientos, que tendrán que ser rellenados de hormigón en masa, como pantallas de rigidización. Se han elegido las zonas marcadas en la siguiente figura, zonas donde no se dispondrán ventanas.

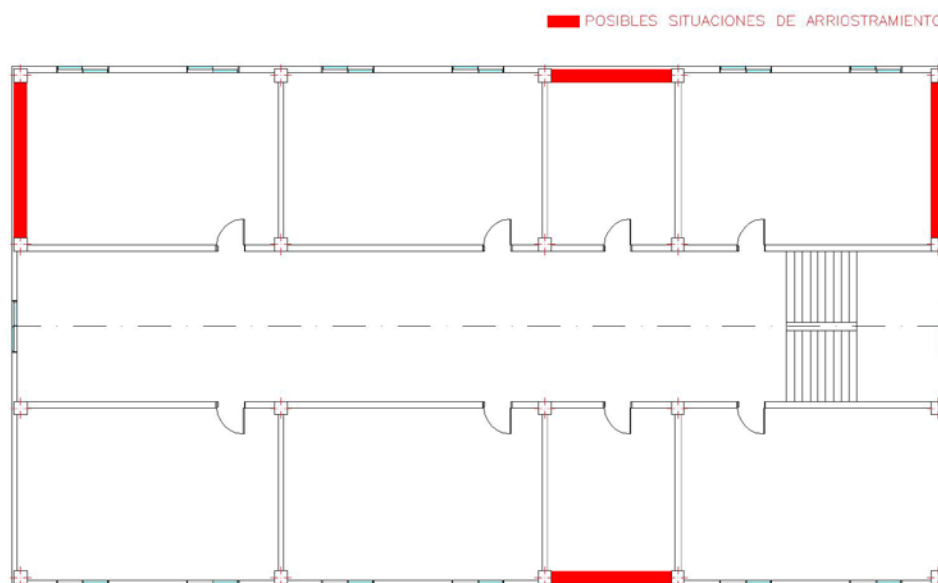


Figura 5. Pantallas de rigidización propuestas.

Un cálculo elemental (Eurocodigo 6, 2011) permite comprobar que la fábrica tiene una capacidad sobrada frente a las solicitaciones gravitatorias del conjunto del edificio, de valor muy inferior a las que el sismo induce en las plantas bajas.

Para ayudarnos a aclarar “cuánto” rigidiza un sólo paño de fábrica respecto de un pórtico, realizaremos unos cálculos sencillos. Suponiendo un muro de fábrica de ladrillo de tres metros y medio de longitud, tres de altura y trece centímetros de espesor: $K=2,3E6$ N/mm es la rigidez que aporta un paño de fabrica de ladrillo en su mismo plano.

Realizando los cálculos correspondientes al pórtico principal de nuestro edificio, formado por tres vanos y tres alturas, con pilares de 300x300 mm, llegamos al resultado de $K=3,00E5$ N/mm.

Por lo tanto, un solo paño de fábrica aporta más rigidez a la estructura en su plano que el pórtico en sí mismo. En realidad son las fábricas las que, en muchas ocasiones, aportan toda la rigidez y resistencia del edificio frente acciones horizontales (Alvarez Cabal & al, 2013). De hecho, uno de los esquemas estructurales empleado en nuestro país con frecuencia consiste en sucesivas alineaciones paralelas de pórticos planos entre los que se tienden forjados unidireccionales, esquema que no puede ofrecer valores fiables de rigidez o resistencia ante cargas horizontales en la dirección del forjado (especialmente en el caso de estructuras metálicas, en las que las viguetas de forjado simplemente apoyan, sin conexión alguna, sobre las vigas).

Los pórticos principales de la estructura del edificio serán los siguientes (pórticos transversales a la dirección principal del edificio), representado en la figura 6.

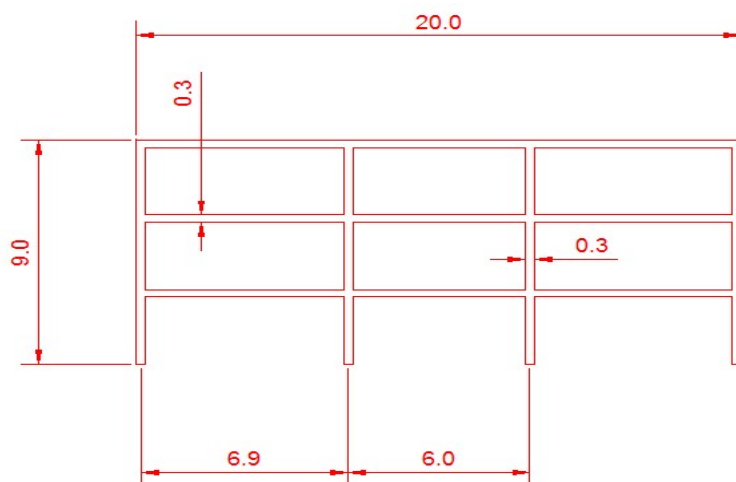


Figura 6. Esquema estructural de un pórtico principal.

Las vigas del pórtico principal se dimensionan de 300x400 mm y los pilares de 300x300 mm. La forma de modelizar estructuralmente los paños de hormigón, consiste en sustituirlo como una biela comprimida de longitud la diagonal del paño y de sección, el ancho del pilar y de alto un cuarto de la diagonal (Ramos, 2012).

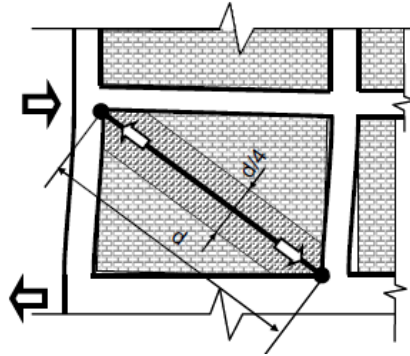


Figura 7. Esquema estructural de un paño de cerramiento.

4. Comparativa estructural respecto de un sistema de pórticos de vigas y pilares sin considerar el efecto de las pantallas de rigidización

Las acciones consideradas (CTE, 2009) han sido, además del peso de la tabiquería, una carga de solado de 1 kN/m^2 y un peso propio del forjado, el cual definimos como unidireccional, de valor de 3 kN/m^2 y como acciones variables, una sobrecarga de uso de 3 kN/m^2 en plantas y de 1 kN/m^2 en cubierta. Se ha considerado también una carga de viento ($0,8 \text{ kN/m}^2$ como carga de presión y $0,4 \text{ kN/m}^2$ como carga de succión) y la acción accidental correspondiente al sismo. Se ha modelizado la estructura mediante el programa de cálculo SAP2000 y se han obtenido los diagramas de esfuerzos y desplazamientos horizontales considerando la aportación de las pantallas de rigidización y sin considerar estas.



Figura 8. Mapa de peligrosidad sísmica (UPM y ONEN, 2012).

Las fuerzas estáticas equivalentes a las fuerzas sísmicas se han obtenido, considerando un único modo de vibración, al tener menos de 10 plantas y a partir del valor de aceleración sísmica local de la capital haitiana. Concretamente se ha partido de un valor de $0,36 \text{ g}$ de aceleración sísmica básica, obtenido a partir del mapa de peligrosidad sísmica de la figura 8.

La fuerza sísmica estática equivalente en cada planta, (Eurocodigo 8 Parte 1, 2011), considerando que la estructura tiene ductilidad igual a 2, dada su configuración estructural de pórticos con muros de arriostramiento (Eurocodigo 8 Parte 3, 2011) y (Pierristal,2012), viene dada por:

$$F_k=0,45\eta_k m_k.g$$

Donde, η_k es el factor de distribución de cada planta y tiene el valor:

$$\eta_k=\phi_k [\sum m_k\phi_k]/ [\sum m_k\phi_k^2]$$

ϕ_k es el coeficiente de forma correspondiente a cada una de las plantas K, que se obtiene mediante la expresión:

$$\phi_k=\text{sen}[(\pi.h_k/2H)]$$

La tabla siguiente muestra los valores obtenidos para estas fuerzas estáticas sísmicas equivalentes a considerar en cada planta. Las distintas columnas muestran para cada planta la masa considerada, la altura de cada una de ellas respecto de la rasante, el coeficiente de forma ϕ_k obtenido y el factor de distribución η_k .

Tabla 1. Fuerzas horizontales estáticas (en kN) equivalentes, en cada planta, a la fuerza sísmica.

| PLANTA | m_k (kg) | h_k (m) | ϕ_k | η_k | F_k (kN) |
|--------|------------|-----------|----------|----------|------------|
| 1 | 64800 | 3 | 0,5 | 0,61 | 177,89 |
| 2 | 64800 | 6 | 0,87 | 1,05 | 308,11 |
| 3 | 44400 | 9 | 1 | 1,22 | 243,77 |

Realizando la combinación de acciones incluyendo la acción sísmica, los diagramas de esfuerzos, sin considerar pantalla alguna de rigidización serían:

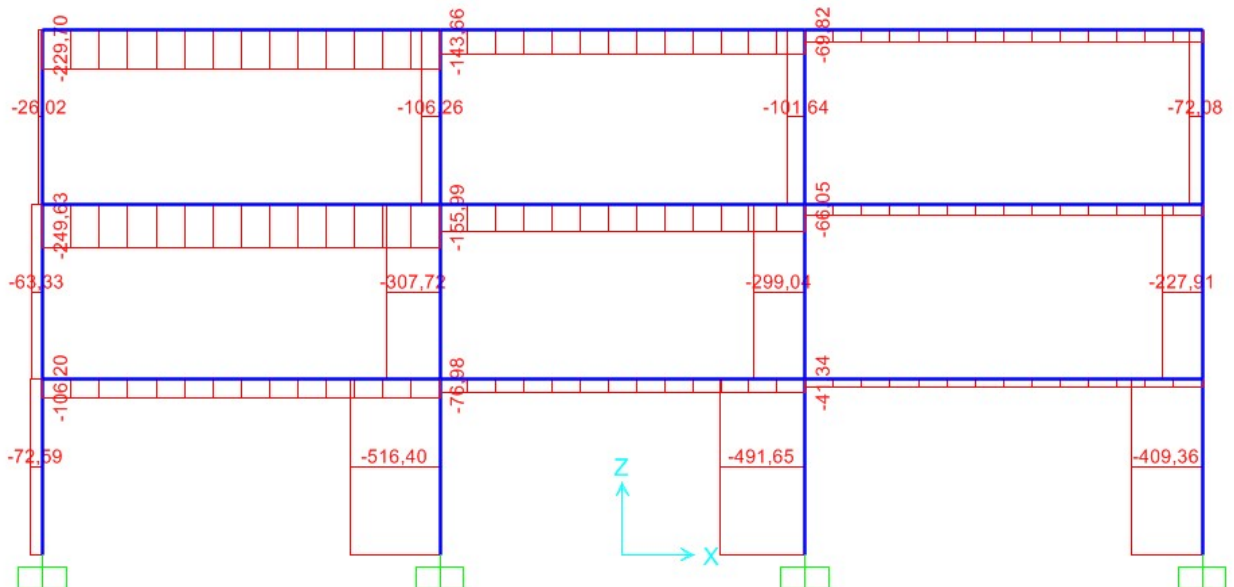


Figura 9. Diagramas de axiles (kN).

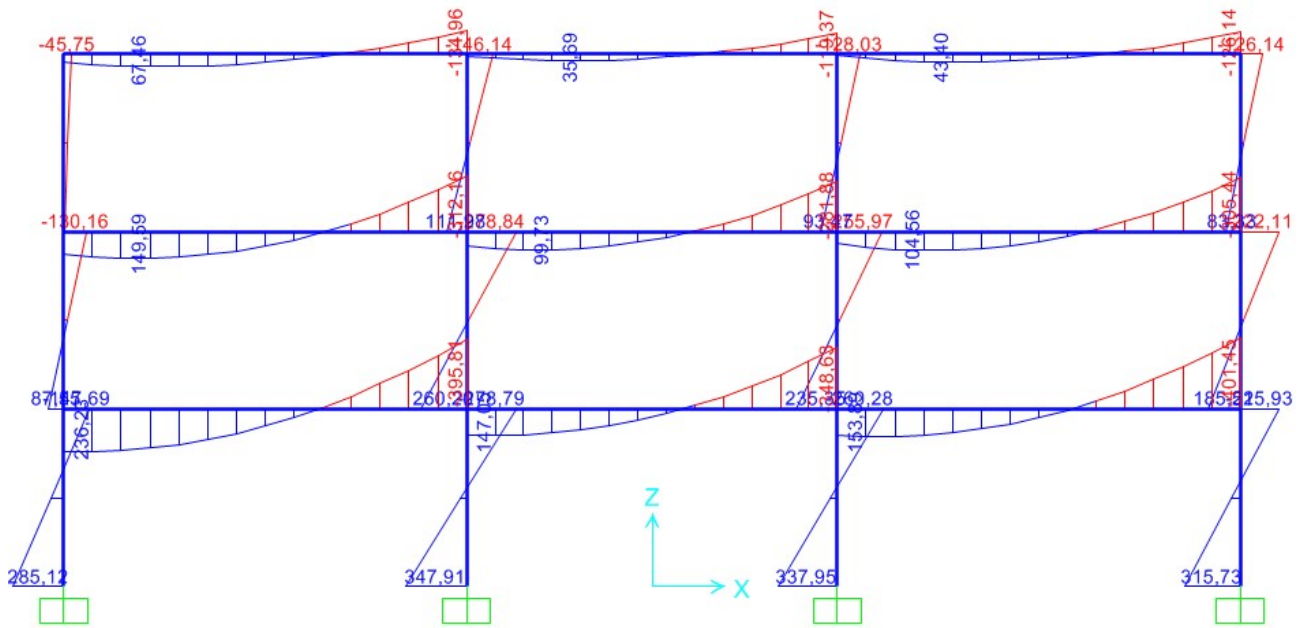


Figura 10. Diagramas Momentos Flectores (kN.m).

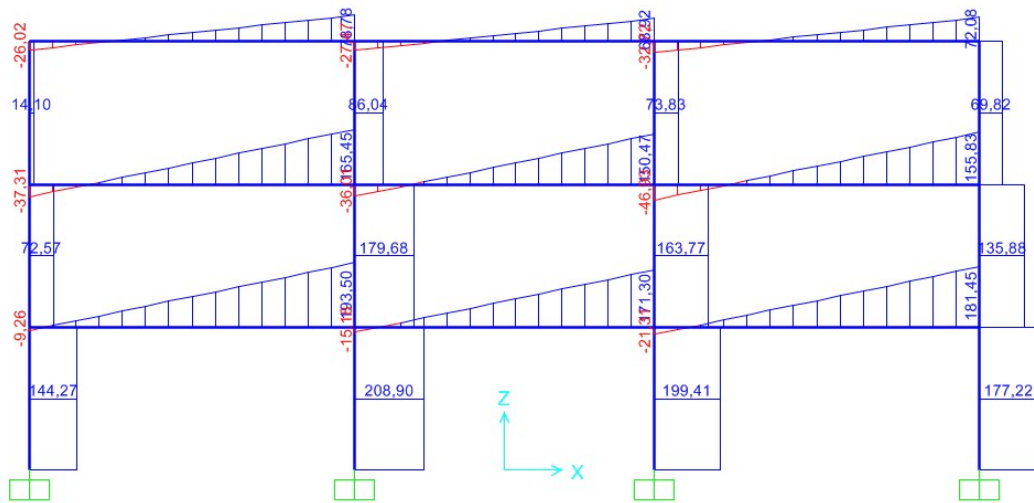


Figura 11. Diagrama de Esfuerzos Cortantes(kN).

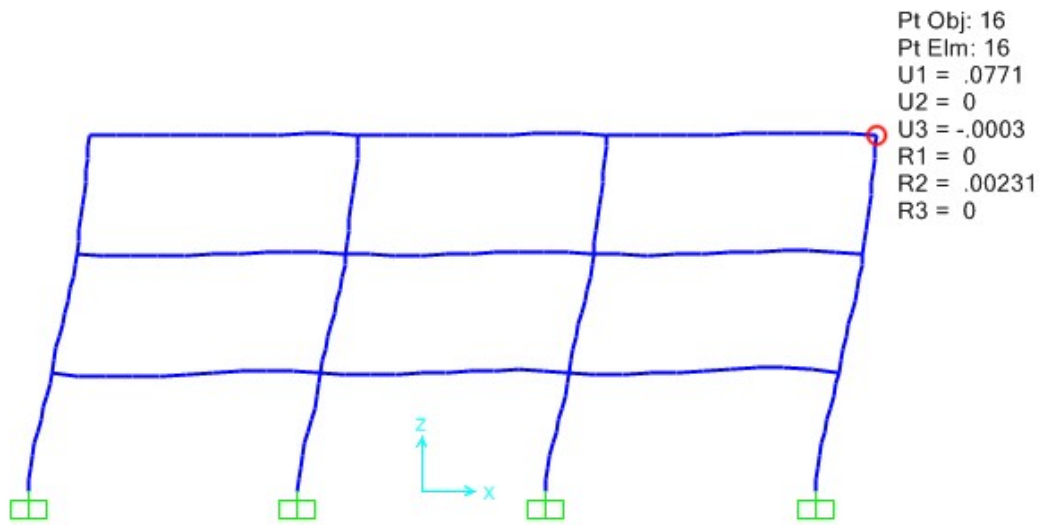


Figura 12. Deformada de la estructura (m).

Realizando la combinación de acciones incluyendo la acción sísmica, los esfuerzos, pero considerando ahora los paños de fábrica como pantallas de rigidización, los diagramas obtenidos son los siguientes:

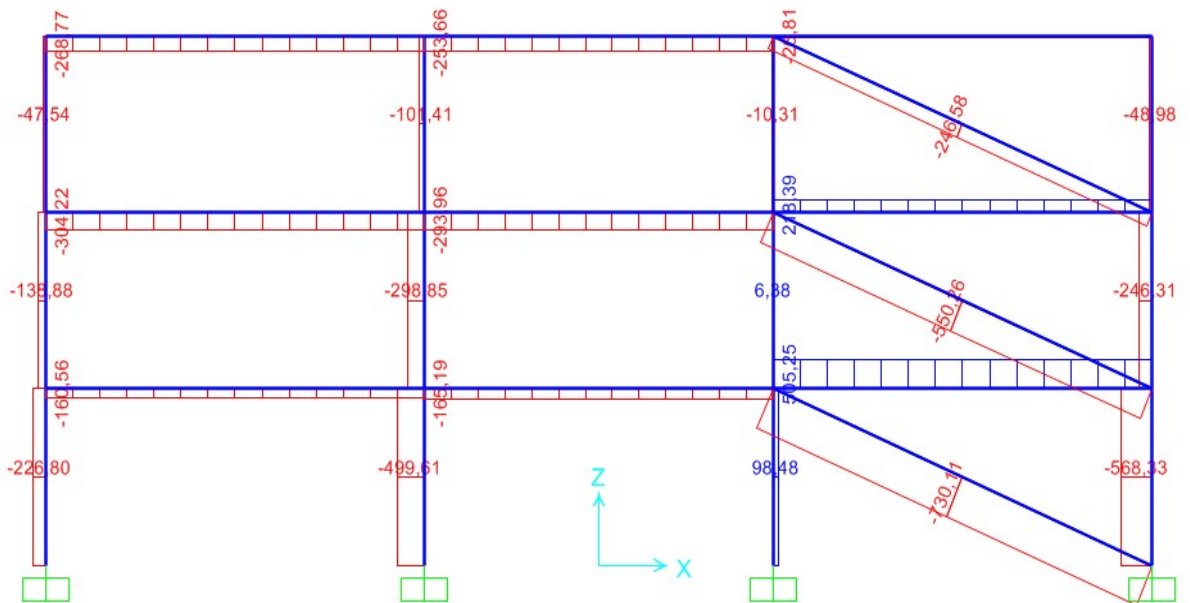


Figura 13. Diagrama de axiles (kN).

Como se puede comprobar, el axil máximo es de 730 kN, los cuales están soportados por el paño de cerramiento. A continuación, se realizan unos sencillos cálculos para demostrar que dicho esfuerzo está muy por debajo de la resistencia del hormigón.

La sección hipotética será, como se comentó anteriormente:

$$S = (1/4 * \text{Diagonal}) * \text{Ancho de pilar} = 0,55 \text{ m}^2$$

Y la tensión es muy inferior a la tensión de comparación:

$$730 \text{ E3 (N)} / 0,55 \text{ E6 (mm}^2) = 1,5 \text{ N/mm}^2 \lll 25 \text{ N/mm}^2$$

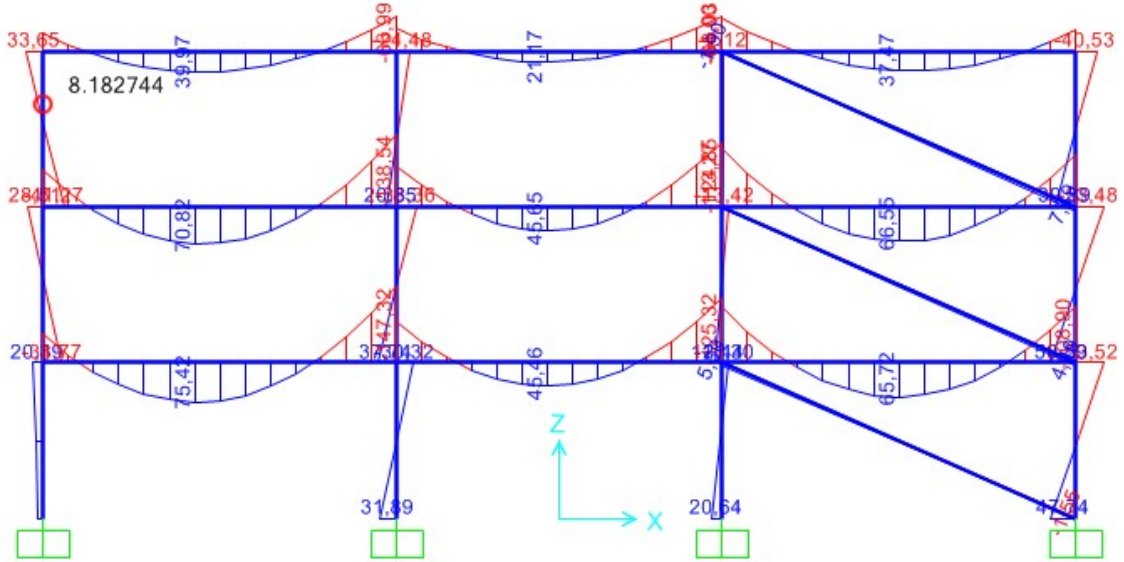


Figura 14. Diagrama de momentos flectores (kN·m).

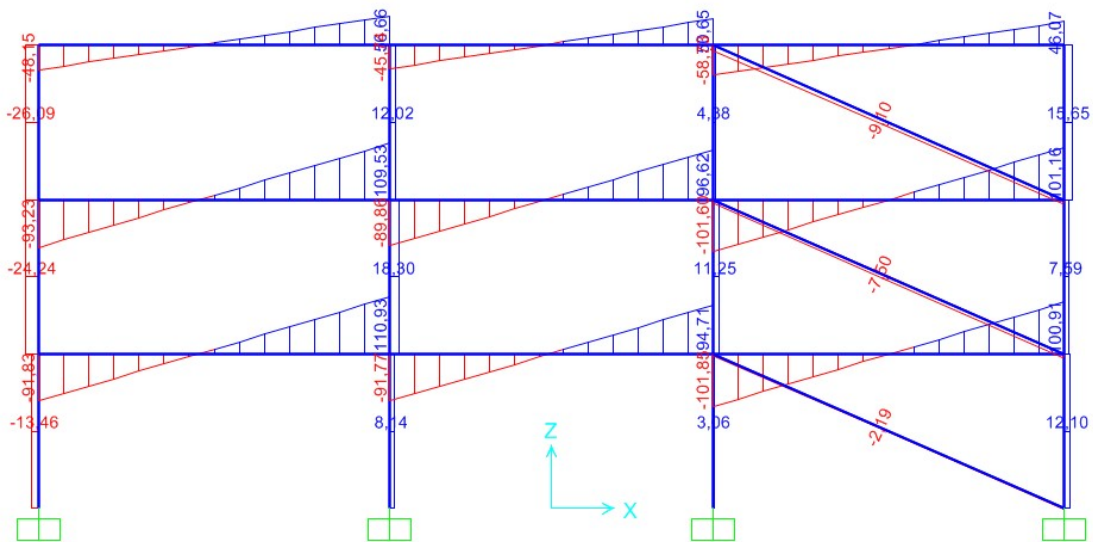


Figura 15. Diagrama de esfuerzos cortantes (kN).

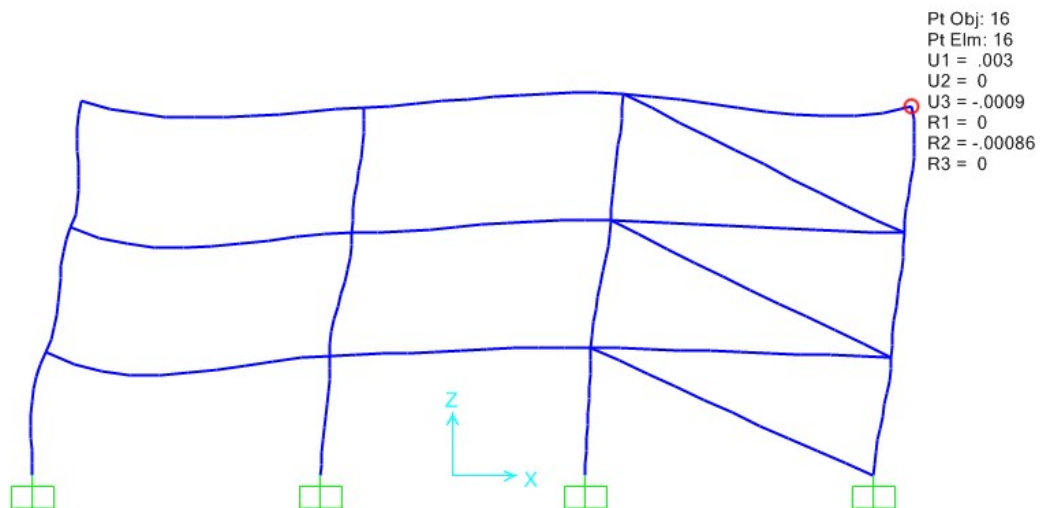


Figura 16. Deformada de la estructura (m).

Se observa, comparando ambos modelos estructurales, una reducción de los esfuerzos y de los desplazamientos considerable:

Tabla 2. Tabla comparativa.

| | Momento máximo KN.m | Cortante máximo KN | Axil máximo KN | Desplazamiento máximo m |
|---------------|---------------------|--------------------|----------------|-------------------------|
| Sin pantallas | 350 | 210 | 520 | 0,08 |
| Con pantallas | 75 | 110 | 500 | 0,03 |
| Reduccion % | 78,57 | 47,62 | 3,85 | 62,5 |

Si se comparase la solución propuesta con una solución con elementos prefabricados, la reducción de esfuerzos sería mayor aún , pues los elementos prefabricados generalmente no admiten la reducción de las fuerzas sísmicas por ductilidad.

Conviene por último, resaltar la importancia, de que se debe asegurar, el monolismo en los paños de cerramientos elegidos como arriostramientos, pues los bloques deben ser rellenados de hormigón en masa y retacados contra los pilares y los forjados. No debería ser un problema, pues el nivel de dificultad es similar al que conlleva la ejecución de pilares, vigas y forjados in situ.

5. Conclusiones

El esquema estructural propuesto constituye un buen modelo estructural a efectos de comportamiento ante solicitaciones, tales como fuertes vientos y sismos, siendo además una alternativa estructural económica y de facil ejecución para países de las características del país objeto de este artículo, pues tan solo consiste en considerar determinados paños de cerramiento de una estructura convencional aperticada, como pantallas rigidizadoras. El sistema es extrapolable a cualquier tipo de edificación, de ahí también el interés que esta propuesta puede tener en viviendas sociales.

6. Referencias

Ministerio de la Vivienda. Código Técnico de la Edificación CTE.Documento Básico Seguridad Estructural: Acciones en la edificación. Abril 2009.

AENOR. Eurocódigo 6: Proyecto de Estructuras de Fábrica Parte 1-1: Reglas generales para estructuras de fábrica armada y sin armar”. UNE-EN 1996-1-1-2011. Madrid.

AENOR. Eurocódigo 8: Proyecto de estructuras sismorresistentes. Parte 1: Reglas generales, acciones sísmicas y reglas para edificación. UNE-EN 1998-1:2011. Madrid.

AENOR. Eurocódigo 8: Proyecto de estructuras sismorresistentes. Parte 3: Evaluación y adecuación sísmica de edificios. UNE-EN 1998-3:2012. Madrid.

Álvarez Cabal, R.,Díaz-Pavón Cuaresma, E., Rodríguez Escribano, R., 2013.El Terremoto de Lorca. Efectos en los edificios. Intemac y Consorcio de Compensación de Seguros. Madrid.

Coordinación científico técnica: UPM y ONEN. Evaluación de la peligrosidad y el riesgo sísmico en Haití y aplicación al diseño sismorresistente. Madrid, 2012.

Pierristal, G. Recomendaciones hacia la Normativa Sismorresistente de Haití. Proyecto Fin de Máster. Universidad de Politécnica de Madrid. 2012.

Ramos Gutierrez, S. Modelización de fachadas ante solicitaciones sísmicas. Proyecto de fin de Carrera. Universidad de Politécnica de Madrid. 2012.

Fernández-Ordóñez, J., Fernández Gómez. Industrialización para la construcción de viviendas. Viviendas asequibles realizadas con prefabricados de hormigón. Informes de la Construcción, Vol. 61, 514, 71-79, abril-junio 2009. ISSN: 0020-0883. eISSN: 1988-3234. DOI: 10.3989/ic.09.003.

Borelly, H. Prefabricación en concreto reforzado en la construcción de vivienda de desarrollo progresivo. Diseño y tecnología para un mejor hábitat popular. Simesa, Medellín 1988.